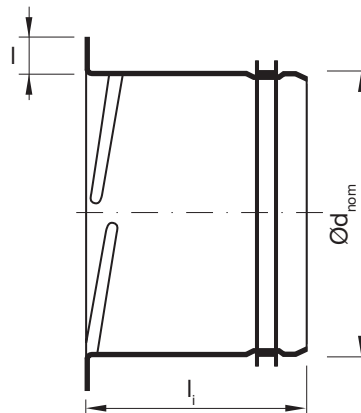


Ventilramme

VGU



Dimensioner



Beskrivelse

Ventilramme type VGU er forsynet med bajonetgevind og Lindab Safe tætningssystem, der giver en tæt forbindelse mellem ventilramme og kanal.
Ventilrammen VGU passer til samtlige ventiler i dette katalog, leveres i fire standardstørrelser: 100, 125, 160 og Ø200 mm.

Materialer og finish

Galvaniseret stål.

Ød _{nom} mm	l mm	l _i mm	m kg
100	12 - 14	88	0,16
125	12 - 14	85	0,20
160	12 - 14	80	0,26
200	12 - 20	75	0,35

Bestillingskode

Produkt **VGU**
Dimension Ød **160**